



**ECOREX**

## Contenedor abierto sistema gancho 12m3

### MODELO C-12

Medidas exteriores: 6200 x 2450 x 1060

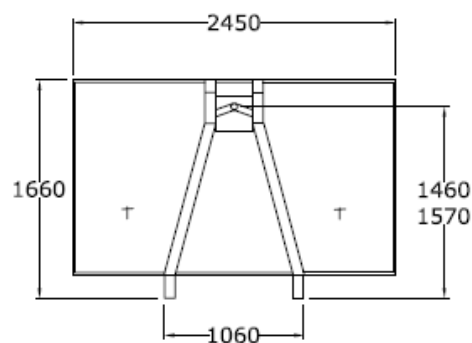
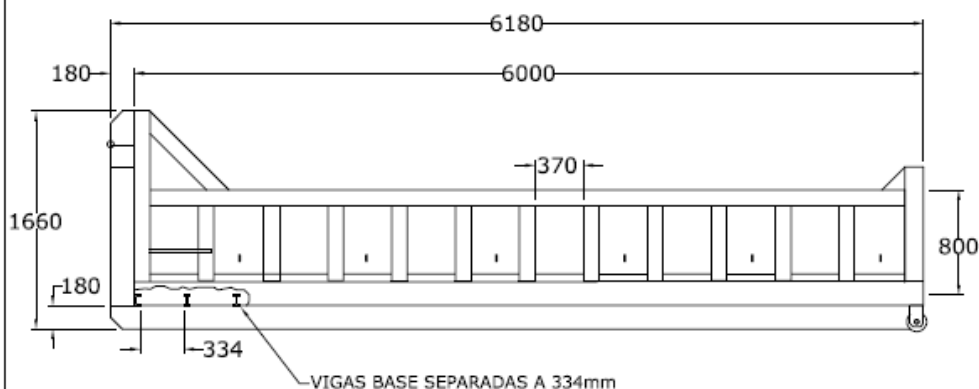
Medidas interiores: 6000 x 2330 x 800



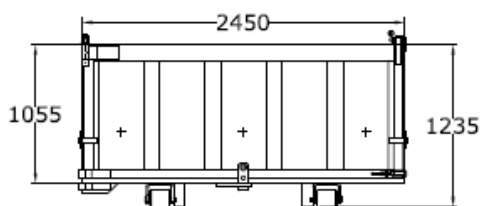
Contenedor sistema gancho de 12m3 estándar para un empleo moderado como el transporte de residuos de construcción, palets de materiales, áridos e incluso maquinaria de obras.

#### Características

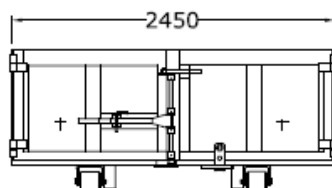
**Sistema autocarga:**.....Sistema de gancho  
**Altura gancho:**.....1460 / 1570mm  
**Perfil guías:**.....Forma IPN 180mm  
**Perfiles de base:**.....IPN 80 a 334mm  
**Perfiles laterales:**.....U laminada 120\*50\*3  
**Espesor chapa:**.....Base 4mm / laterales 3mm  
**Tipo de puerta:**.....1 o 2 hojas  
**Rodillos de arrastre:**.....Metálicos.200 o Nylon 150  
**Tipo de soldadura:**.....a cordón continuo  
**Acabados:**.....Imprimación antioxidante y acabado de esmalte sintético RAL\_\_\_ (a concretar)



1 HOJA APERTURA BASCULANTE LATERAL



2 HOJAS APERTURA FORMA LIBRO



1 HOJA APERTURA LATERAL

