



ECOREX

Contenedor abierto sistema gancho 28m3

MODELO C-28

Medidas exteriores: 6200 x 2450 x 2260

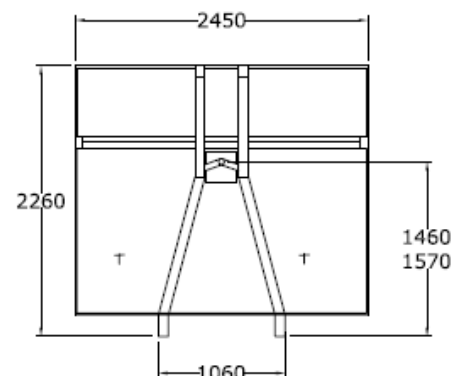
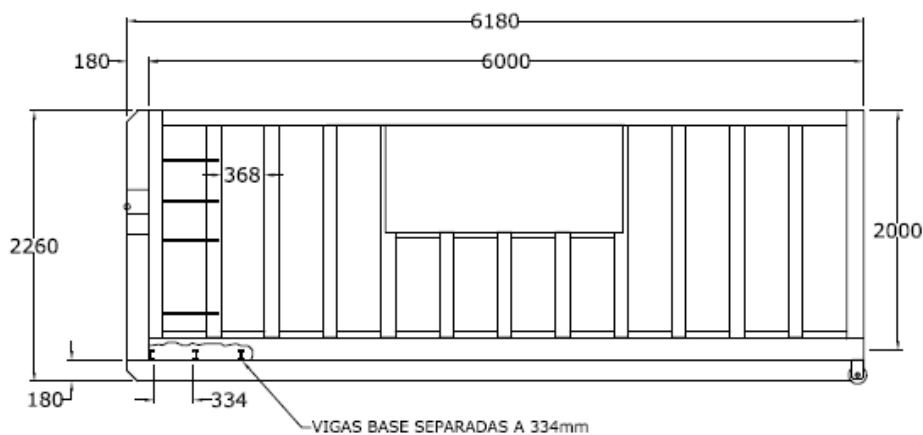
Medidas interiores: 6000 x 2330 x 2000



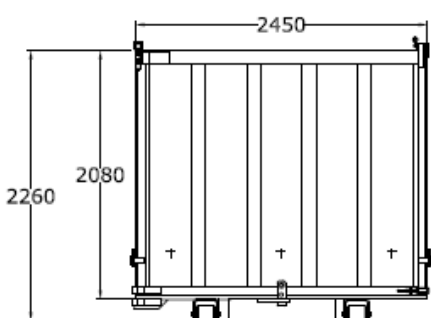
Contenedor sistema gancho de 28m3 estándar para un empleo moderado como el transporte de residuos de construcción, palets de materiales, áridos e incluso maquinaria de obras.

Características

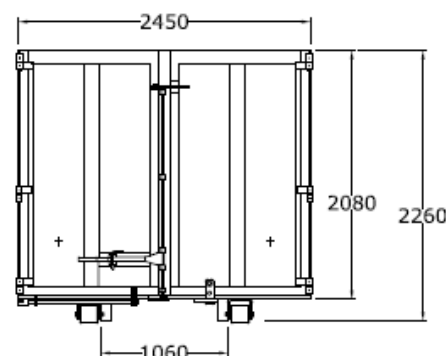
Sistema autocarga:.....Sistema de gancho
Altura gancho:.....1460 / 1570mm
Perfil guías:.....Forma IPN 180mm
Perfiles de base:.....IPN 80 a 334mm
Perfiles laterales:.....U laminada 120*50*3
Espesor chapa:.....Base 4mm / laterales 3mm
Tipo de puerta:.....1 o 2 hojas
Rodillos de arrastre:.....Metálicos.200 o Nylon 150
Tipo de soldadura:.....a cordón continuo
Acabados:.....Imprimación antioxidante y acabado de esmalte sintético RAL___ (a concretar)



1 HOJA APERTURA BASCULANTE LATERAL



2 HOJAS APERTURA EN FORMA DE LIBRO



1 HOJA APERTURA LATERAL

